

---

# SISTEMAS DE MESA ERGONÓMICOS

PARA UN ENTORNO DE TRABAJO LIMPIO

## ERGONOMIC TABLE SYSTEMS

FOR "TECHNICAL CLEANLINESS"

---



---

### BERI.CLEAR.FRAME

---

La limpieza en el puesto de trabajo es una condición que se les exige cada vez más a los productores de cables.

Hace años ya que reaccionamos al respecto con el dispositivo de limpieza BERI.CO.CLEAN.

Con los sistemas de mesa BERI.CLEAR.FRAME seguimos consecuentemente por el mismo camino. Disponemos de los sistemas en distintos acabados, flexibles y adaptables a cada máquina y su correspondiente geometría.

Cleanliness at the workplace is a requirement that is increasingly placed on cable manufacturers.

With the BERI.CO.CLEAN cleaning device we reacted to this very successfully years ago.

With the BERI.CLEAR.FRAME table systems, we are now consistently pursuing this path. The systems are available in various designs and can be flexibly adapted to the respective machines or machine geometries.



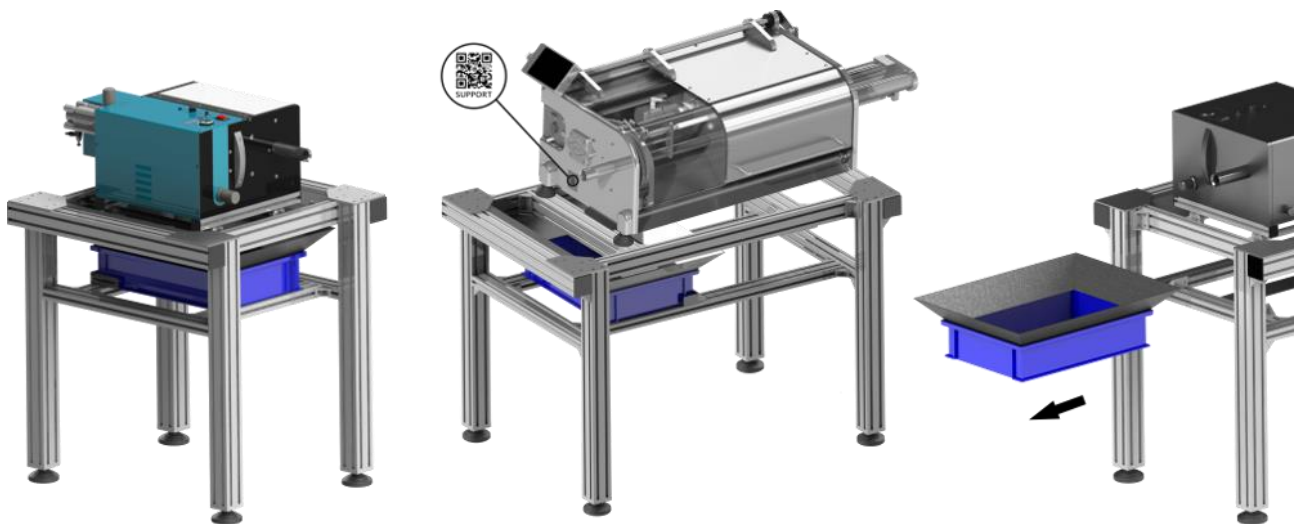
**FEINTECHNIK** Telf.: +49.(0)251.96115-0  
**R.RITTMAYER GMBH** Telefax: +49.(0)251.624.525  
Höltengeweg 103 E-mail: [info@rittmeyer-beri.de](mailto:info@rittmeyer-beri.de)  
48155 Münster Web: [www.rittmeyer-beri.de](http://www.rittmeyer-beri.de)  
Alemania

## VENTAJAS Y PARTICULARIDADES

- Bastidor flexible y ajustable en largo, ancho y altura
- Postura ergonómica gracias a la altura ajustable
- Las patas se ajustan por separado para un apoyo firme incluso en suelos con desnivel
- Adaptados al tamaño de pallets europeos (posibilidad de entregar ya montados)
- Fácilmente desmontables (ahorro de espacio)
- Cambio sencillo de las diferentes piezas (modificable de forma individual)
- Ligero, pero estable gracias a los perfiles de aluminio
- Los perfiles de montaje apenas impiden posibles ampliaciones (pantallas, cierres etc.)
- Los bastidores se pueden unir entre sí y ampliarse (línea de producción)

## ADVANTAGES AND SPECIAL FEATURES

- Flexibly adaptable frame in length, width and height
- Ergonomic working due to adjustable height
- Separately adjustable feet for firm stand even on uneven floors
- Size adapted to Euro pallets (frame can be delivered completely assembled)
- Uncomplicated disassembly (space-saving)
- Easy replacement of individual components (individually modifiable)
- Lightweight, but stable construction because of the aluminium profiles
- Construction profiles set hardly any limits to the extension (screen, closed housing etc.)
- Frames can be connected to each other and be extended (production lines)



- Aceptan todas las máquinas beri o de otros fabricantes
- Ranura para los desechos de aislamientos y trenzados
- Uso de recipientes recolectores normativos para facilitar su sustitución / cambio
- El fondo intermedio evita que se acumule suciedad, no hay nada en el suelo („Technical Cleanliness“)
- El fondo intermedio también ofrece la opción de recolectores más grandes
- Centrado y alineación fácil del recolector gracias a los topes y guías

- Accepts all common beri machines or machines of other manufacturers
- Disposal shaft for insulation and braiding leftovers
- Use of standardised collection containers for multiple replacement / exchange
- Intermediate floor prevents dirt collection leaks, nothing stands on the ground („Technical Cleanliness“)
- The intermediate shelf offers the option of also Collecting container
- Easy centering and alignment of the catchment because of the stop and guide